

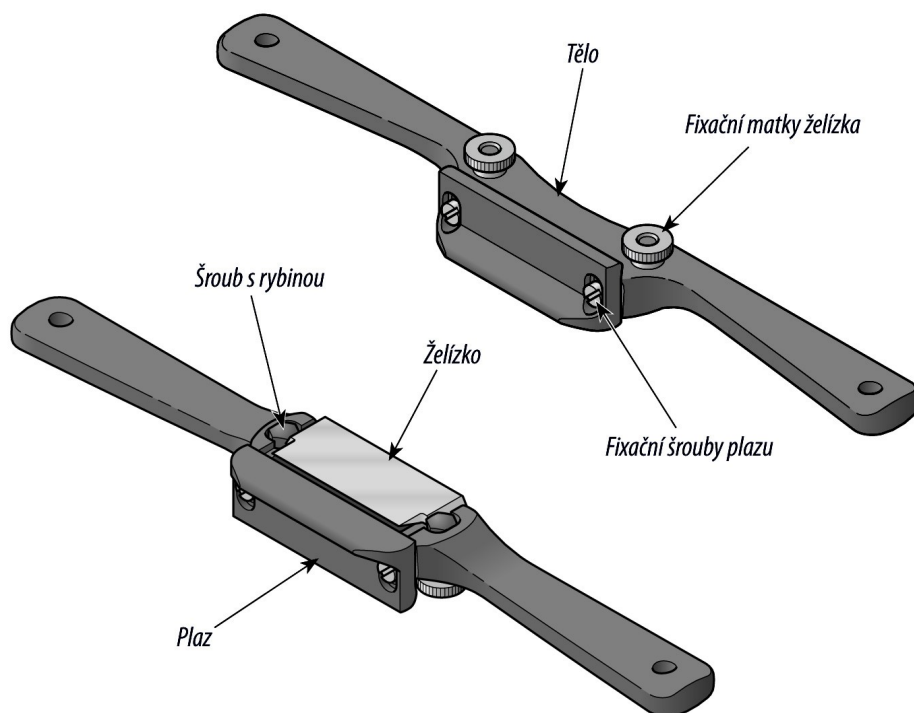
# veritas®

## Vlaštovka s nízkým úhlem



Veritas vlaštovka s nízkým úhlem je navržena jako tradiční vlaštovka s pozicí želízka ostřím nahoru. Tato konstrukce dovoluje nejnižší možný řezací úhel, který je určen úhlem ostří želízka. Želízko je z výroby nabroušeno na primární úhel 20° a mikroúhel (fazetka) je 25°. Želízko je 3,2 mm tlusté z A2 nástrojové oceli. Tělo vlaštovky je vyrobeno z lehčeného hliníku, tvarované pro komfort a maximální kontrolu. Plazem lze nastavit hloubku řezu a je navržen tak, že může být použit jak pro rovné hoblování, tak pro hoblování v křivkách (viz obr. 3).

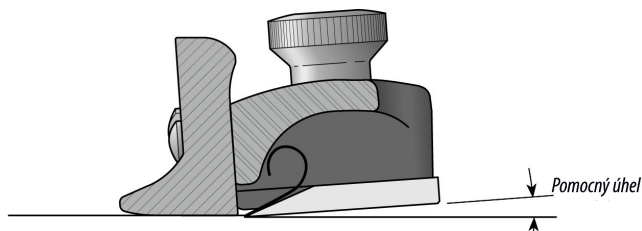
Ústa se nastavují dle potřeby pomocí želízka. Pro jemnou práci s minimálním vytrháváním vláken nastavte úzkou mezeru, pro velký úběr nastavte mezeru úst větší dle potřeby. Dvě mosazné matky spolu s dvěma ocelovými šrouby s rybinou fixují želízko na požadované pozici.



Obr. 1

## Návod k použití

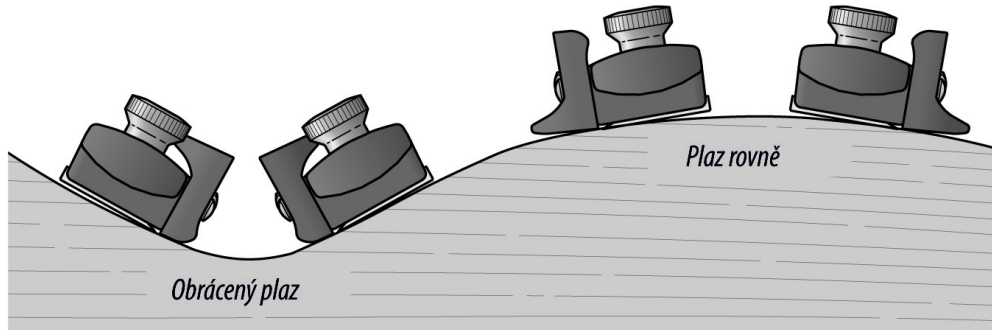
Nastavte výšku úběru pomocí plazu tak, aby plaz a želízko bylo maximálně vodorovné a mezeru úst pro požadovaný úběr. Pevně uchopte vlašťovku do obou rukou. Palce položte z boku pro lepší kontrolu vlašťovky. Vlašťovku nakloňte trochu dopředu tak, aby se plaz dotýkal hoblovaného dřeva a dostali jste pomocný úhel (viz obr. 2). To vyžaduje určitou praxi a získání citu aby vlašťovka neklouzala, ale ubírala dřevo. Pro lehčí práci a lepší výsledek nepoužívejte vlašťovku kolmo ke dřevu, ale šikmo.



Obr. 2

Vlašťovka Veritas s nízkým úhlem je navržena pro použití v tahu i tlačení. To vám vždy umožní pracovat ve správném směru vláken dřeva, který je důležitý zejména při práci s nízkým řezacím úhlem.

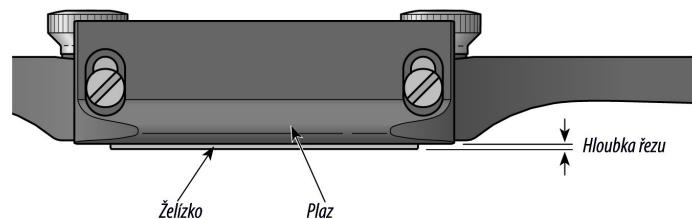
Plaz může být otočen vzhůru nohama a dovolí práci na velkých vnitřních zakřiveních. Odstraněním dvou předních šroubů (a podložek) které drží plaz, otočte plaz vzhůru nohama, lehce našroubujte šrouby zpět, nastavte cílenou hloubku řezu (viz Hloubka řezu) a dotáhněte šrouby (pozor, nepřetáhněte).



Obr. 3

## Hloubka řezu

Hloubka řezu je omezena pozicí plazu vůči želízku - zvýšením plazu pro větší úběr nebo snížením pro hladší řez. Uvolněte dva šrouby a umístěte plaz jak požadujete. Utáhněte dva šrouby a otestujte řez.



Obr. 4

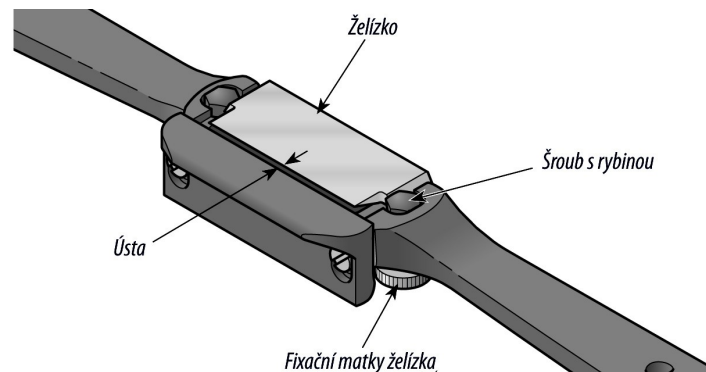
Vlaštovka s nízkým úhlem je určena pro jemnou precizní práci, ne pro velké úběry, které lze dobře odstranit pořízem. Maximální hloubka řezu bude kolísat s materiálem se kterým pracujete – největší bude u měkkého čerstvého dřeva a o mnoho menší u tvrdého suchého dřeva. Příliš agresivní řez bude mít ve výsledku nadměrnou zátěž na želízko a může ho poškodit nebo vytrhnout z nástroje.

K zachování stálého a předvídatelného hoblování nastavte plaz a želízko vodorovně. Ale nastavením plazu a želízka kde jedna strana je vyšší než druhá, můžete docílit řezu s různou hloubkou bez toho, abyste museli nastavovat plaz. Toto samozřejmě využijete pouze na dřevu tenčím než je šířka želízka.

## Nastavení úst

Mezeru úst snadno a přesně nastavíte želízkiem. Všeobecně budete chtít nastavit mezeru úst podle požadovaného úběru tak, aby hoblina lehce procházela ústy. Mezera nesmí být moc velká, aby

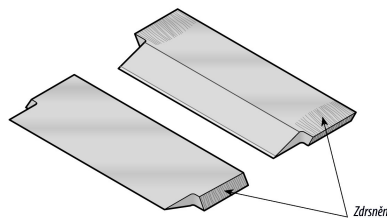
nedocházelo k vytrhávání vláken dřeva. Mezeru nastavíte tak, že povolíte dvě mosazné matky a posunete želízko do pozice které potřebujete (rovnoběžně s hranou plazu) a pořádně dotáhnete matky (pozor, nepřetáhněte).



Obr. 5

*Poznámka:* Když se při práci ústa zahltí hoblinami, povolte fixační šrouby držící želízko, vysuňte ho a vyčistěte vlašťovku. Při dotahování želízka dbejte na to, aby šrouby s rybinou byly přibližně stejně vysoko pro pevné držení a vystředění želízka.

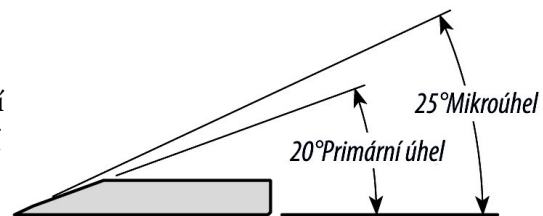
*Poznámka:* Místo, kde se želízko dotýká s tělem a rybinovými šrouby může být úplně hladké. Proto se může posouvat při práci s tvrdým dřevem nebo při velkých úběrech. Proto můžete při opotřeбенí tyto kontaktní plochy zdrsňit smirkovým papírem (cca 300).



Obr. 6

## Broušení želízka

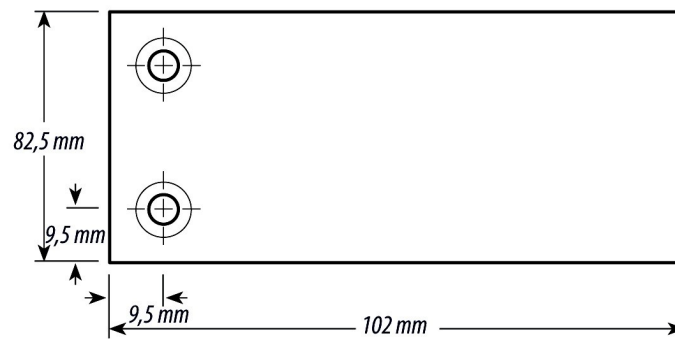
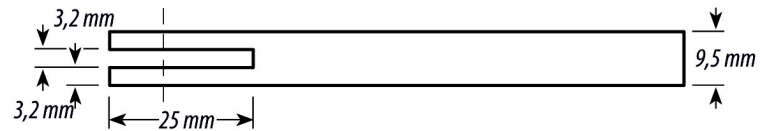
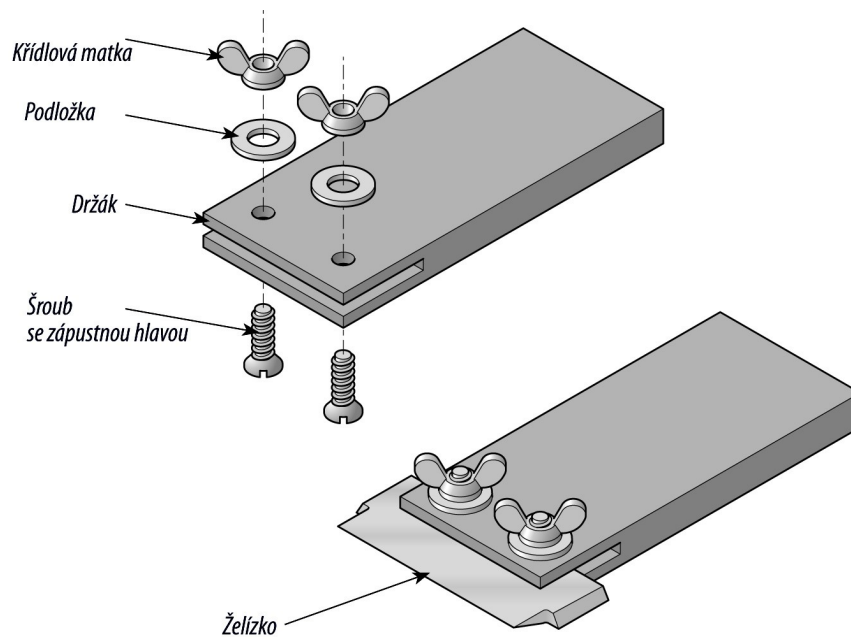
Želízko vlašťovky je nabroušeno a připraveno k použití. Primární úhel je  $20^\circ$  a mikroúhel je  $25^\circ$ . To umožňuje snadno přebrousit želízko na úhel  $25^\circ$ , nižší úhel jako je  $21^\circ$ , nebo zvýšit úhel, vše bez přebroušení primárního úhlu.



Obr. 7

*Upozornění:* Budte opatrní, želízko je ostré, neopatrné zacházení může způsobit vážná zranění.

Protože je toto želízko příliš malé a špatně se drží při broušení, můžete použít držák malých želízek při broušení, který nabízíme ([www.cestadreva.cz](http://www.cestadreva.cz) – pomůcky k broušení) a který drží želízko pevně magnetem. Nebo si můžete vyrobit přípravek na držení – (viz obr. 8).



Obr. 8

Tuto vlašťovku nabízí Cesta dřeva – [www.cestadreva.cz](http://www.cestadreva.cz)  
Přeložila Zuzana Pěkná, korekce Jan Marek

Tento text se nesmí kopírovat bez souhlasu autora.